



SPT 38ZX5

STEELUS
EQUIPMENT

STEELUS
EQUIPMENT

NOVUS

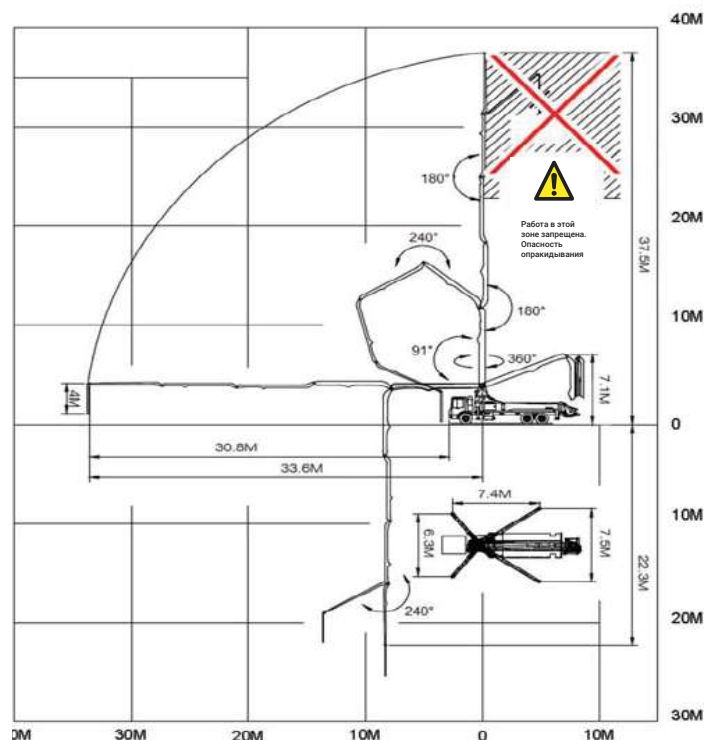
АВТОБЕТОНОНАСОС SPT38Z5

STEELUS

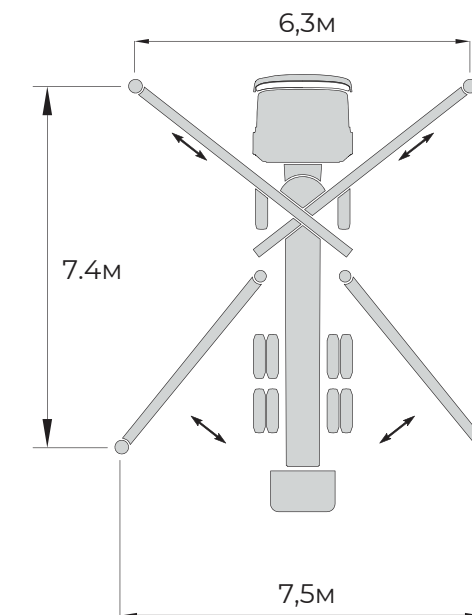
ХРАКТЕРИСТИКИ

Снаряженная масса автомобиля, кг	27 300
Дальность подачи вверх, м	37,5
Дальность подачи по горизонтали, м	33,6
Дальность подачи вниз, м	22,3
Угол поворота, °	370
Концевой шланг, м	3,5
Диаметр бетоновода, мм	125
Кол-во секций	5
Объем подачи макс., м ³ /ч	162
Диаметр цилиндра и ход поршня, мм	Ø230×2100
Давление подачи, бар	70
Объем бункера, м ³	0,6
Гидравлический насос	REXROTH

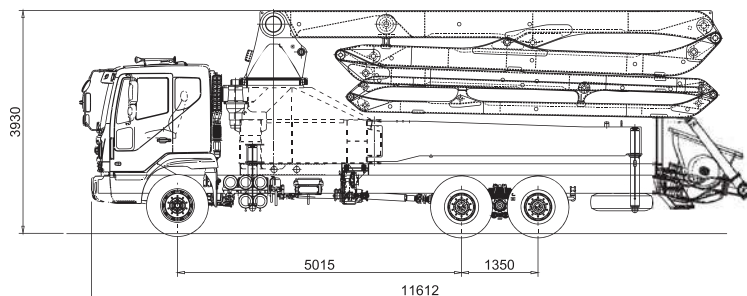
РАБОЧИЙ РАДИУС



АУТРИГЕРЫ



ГАБАРИТЫ



8 800 222-70-88
www.steelus.pro
info@steelus.pro

 @steelusrussia

Приведенные в каталоге характеристики могут отличаться в зависимости от модели шасси и комплектации