



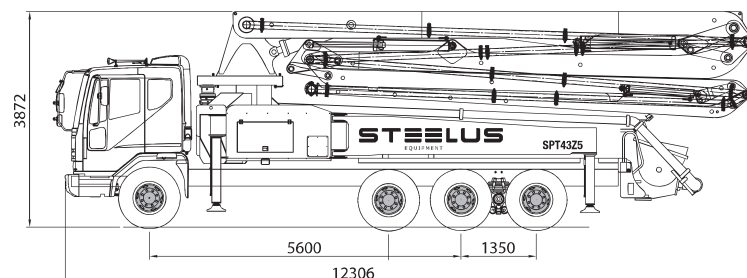
АВТОБЕТОНОНАСОС SPT52RZ5

STEELUS

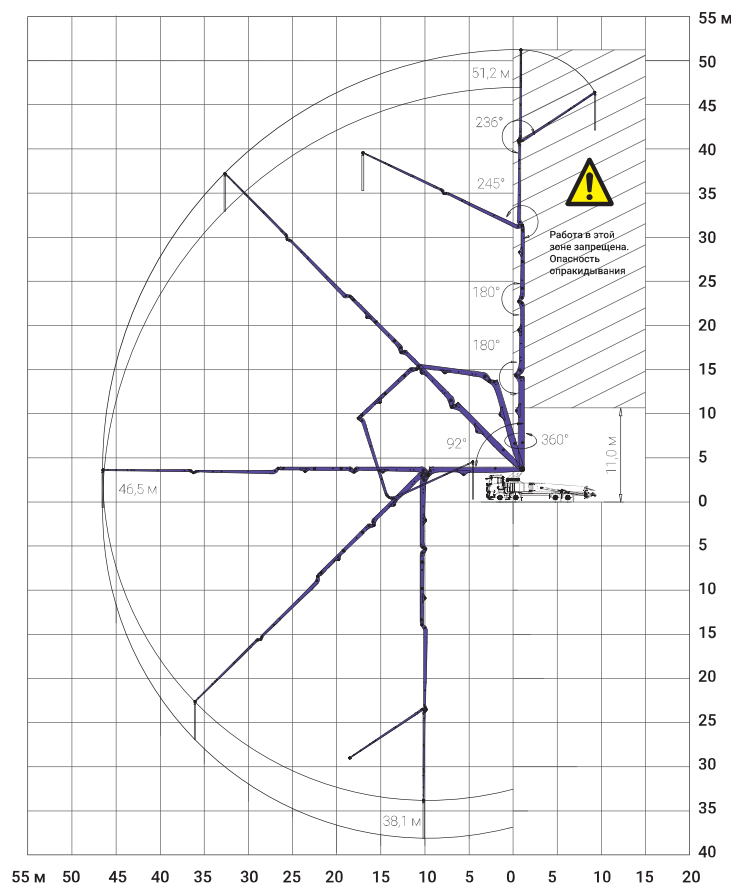
ХРАКТЕРИСТИКИ

| | |
|---------------------------------------|-----------|
| Снаряженная масса автомобиля, кг | 38 766 |
| Дальность подачи вверх, м | 51,2 |
| Дальность подачи по горизонтали, м | 47,4 |
| Дальность подачи вниз, м | 38,1 |
| Угол поворота, ° | 360 |
| Концевой шланг, м | 4 |
| Диаметр бетоновода, мм | 125 |
| Кол-во секций | 5 |
| Объем подачи макс., м ³ /ч | 162 |
| Диаметр цилиндра и ход поршня, мм | Ø230×2100 |
| Давление подачи, бар | 70 |
| Объем бункера, м ³ | 0,6 |
| Гидравлический насос | REXROTH |

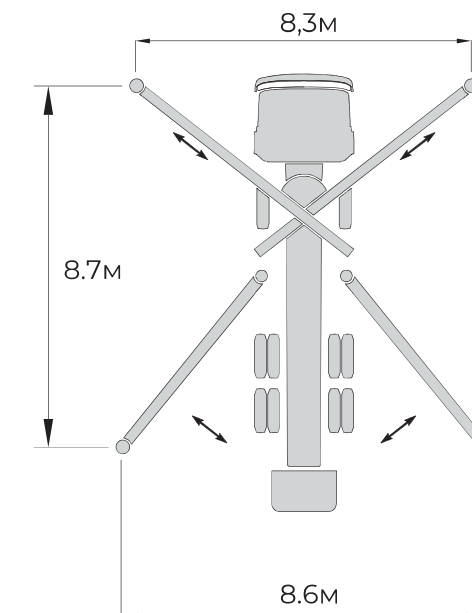
ГАБАРИТЫ



РАБОЧИЙ РАДИУС



АУТРИГЕРЫ



8 800 222-70-88
www.steelus.pro
info@steelus.pro

@steelusrussia

Приведенные в каталоге характеристики могут отличаться в зависимости от модели шасси и комплектации